



Set bestaat uit:

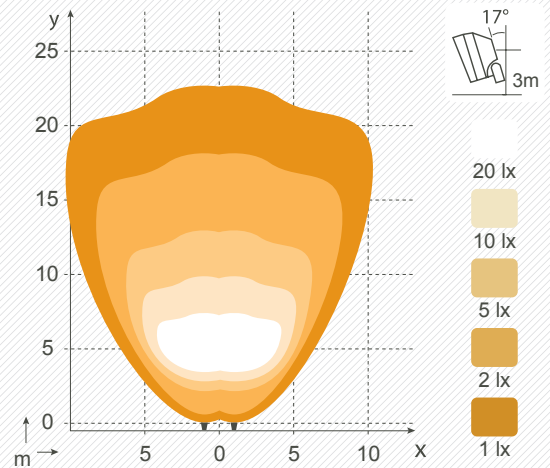
- ✓ 2 x Nordic Lights KL1401 (voorzijde)
- ✓ 2 x Nordic Lights KL2001 (achterzijde)



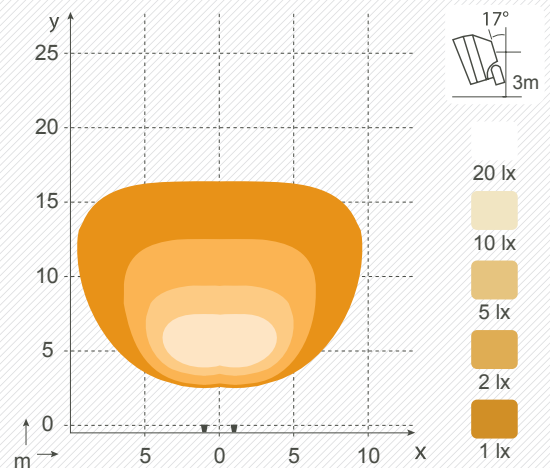
Specificaties

Type werklamp	KL1401	KL2001
Lichtopbrengst	3200 lumen	1900 lumen
Spanningsbereik	12-24 V	12-24 V
Energieverbruik	42 W	20 W
Stroomsterkte	1,7A @ 24V	0,8A @ 24V
Beschermingsgraad	IP68	IP68
Aansluiting	Geïntegreerde Deutsch-connector	Geïntegreerde Deutsch-connector
Bevestiging	M10 bout	M8 bout
Behuizing	Aluminium	Aluminium
Gewicht	0,9 kg	0,5 kg
Gebruikstemperatuur	-40°C tot 85°C	-40°C tot 85°C

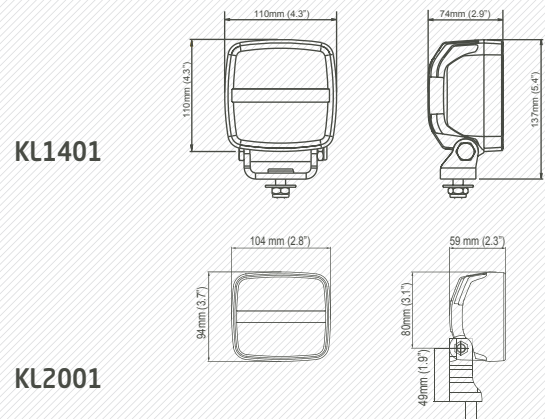
Lichtpatroon voorzijde voertuig



Lichtpatroon achterzijde voertuig



Afmetingen



Verreiker



Tractor



Graafmachine



Schranklader



Wiellader