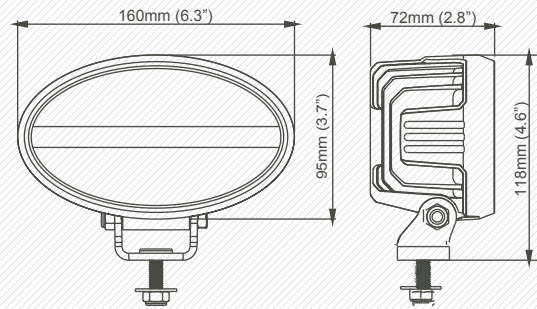




## Afmeting



## Aansluiting

Ingebouwde 2-pins  
Deutsch-connector



## Antares GO 625

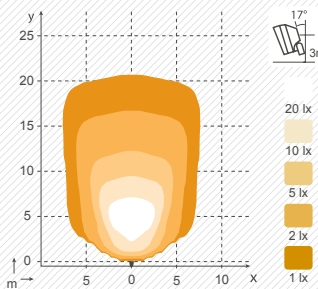
De Antares GO 625 is een stijlvolle ovale LED werkklamp die niet misstaat op landbouwmachines en een zeer goede lichtopbrengst biedt.

### Kenmerken

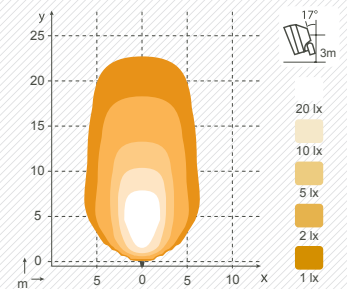
- ✓ Stijlvol ovale design
- ✓ Bestand tegen corrosie
- ✓ Volledig water- en stofdicht
- ✓ Geïntegreerde waterdichte Deutsch-connector

## Lichtpatronen

### Wide Flood



### Flood



## Specificaties

Lichtopbrengst	3600 lumen
Spanningsbereik	12-24 V
Energieverbruik	39 W
Stroomsterkte	1,4A @ 24V
Beschermingsgraad	IP68
Aansluiting	Geïntegreerde Deutsch-connector
Bevestiging	M8 bout
Behuizing	Aluminium
Gewicht	0,8 kg
Gebruikstemperatuur	-40°C tot 85°C

## Onder andere te gebruiken op:



Tractor



Combine



Schranklader



Verreiker



Graafmachine



Wiellader